



BUREAU
VERITAS

MARCH 4, 2022

BY CHEUNG WAI YUNG

一般電器的US和EU標準簡介

SUMMARY

01

有關電器的EU標準

02

有關電器的US標準



EUROPE



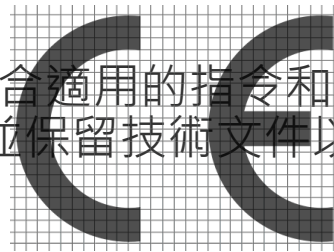
01

有關電器的EU標準

有關電器的EU標準

CE Marking

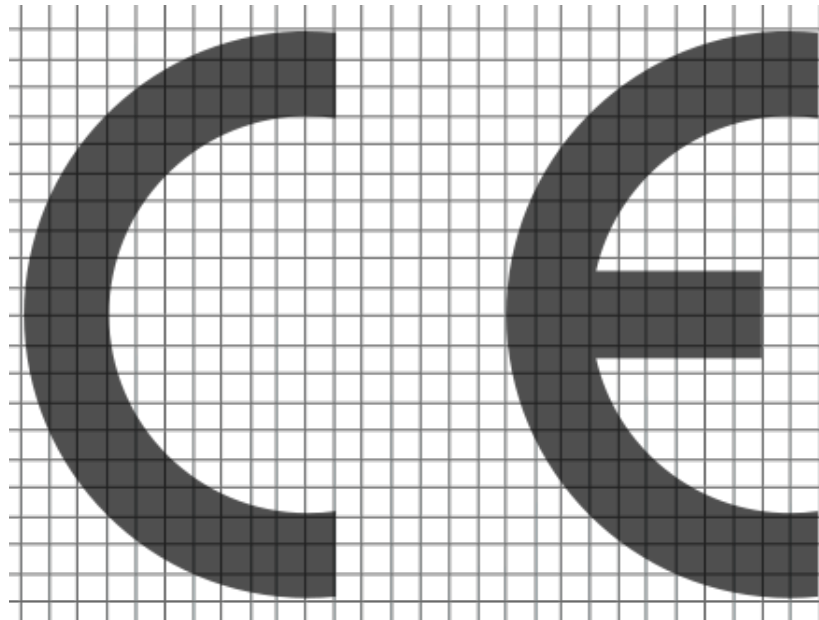
- “CE”是法語“Conformité Européene”的縮寫，意思是『符合歐洲標準(European Conformity)』
- 產品上的 CE 標誌，意味著其產品符合所有適用於它的基本歐洲指令(directives)的要求。而CE標誌是強制性的，意味著有CE標誌的產品可以在歐盟國家及『歐洲自由貿易協約國』(European Free Trade Association - EFTA)的三個成員國間自由流動。
- 歐盟有27個國家，包括：奧地利、比利時、保加利亞、克羅地亞、塞浦路斯共和國、捷克共和國、丹麥、愛沙尼亞、芬蘭、法國、德國、希臘、匈牙利、愛爾蘭、意大利、拉脫維亞、立陶宛、盧森堡、馬耳他、荷蘭、波蘭、葡萄牙、羅馬尼亞、斯洛伐克、斯洛文尼亞、西班牙和瑞典。
- 『歐洲自由貿易協約國』的三個成員國：冰島、列支敦斯登、挪威
- 無論是製造商還是進口商，都有責任確保產品符合適用的指令和法規。此外，製造商或進口商必須建立一份歐盟符合聲明(EU declaration of conformity)，並保留技術文件以供當局查核。



有關電器的EU標準

CE Marking

- 無論是製造商還是進口商，都有責任確保產品符合適用的指令和法規。此外，製造商或進口商必須建立一份歐盟符合聲明(EU declaration of conformity)，並保留技術文件以供當局查核。



有關電器的EU標準

安全標準

- 歐盟所用的「協調標準」(harmonized standard)是採用以下其中一間的標準化機構，並根據歐洲委員會(European Commission)的要求製訂出來的標準。
 - European Committee for Standardization (CEN)
 - European Committee for Electrotechnical Standardization (CENELEC)
 - European Telecommunications Standards Institute (ETSI)
- 電器標準一般會採用CENELEC的標準。
- 一般的電器標準都會參照IEC標準去製訂的。

有關電器的EU標準

安全標準

- 符合「協調標準」的產品被假定滿足相應的基本要求（假定符合、CE 標誌），歐盟成員國必須接受此類產品在成員國間自由流動。
- 必須符合低電壓指令(Low Voltage directive – LVD)裡「協調標準」列表的標準。
 - 低電壓指令保證在以下電壓範圍內的電器產品能給歐洲公民高級保護。
 - 交流電50 V至1000 V
 - 直流電75 V至1500 V

有關電器的EU標準

安全標準

- 這些標準的使用仍然是自願的。亦可用替代標準，但製造商有義務證明他們的產品符合基本要求。
- 燈具產品：EN 60598系列、EN 61347系列、EN 62031(LED模組)、EN 62560(LED燈泡)
- 視聽及資訊產品：EN 62368系列
- 電源產品：EN 61558系列
- 一般家庭電器產品：EN 60335系列

有關電器的EU標準

電磁兼容性 (Electromagnetic Compatibility – EMC) 標準

- 所有電氣設備或裝置在相互連接或相互靠近時會相互影響，例如：電視機、GSM 手機、收音機和附近的洗衣機或電源線之間的干擾。電磁兼容性 (EMC) 的目的是將所有這些副作用保持在合理的控制之下。EMC 指定了所有現有和未來的技術，和用於減少干擾和增強抗擾度的技術。
- 電磁兼容性 (EMC) 指令 2014/30/EU 確保電氣和電子設備不會產生電磁干擾或不受其影響。
- 歐洲EMC的協調標準是由歐洲標準化組織 (European standardization organizations - ESOs) 根據歐盟委員會發布的授權制定的。EMC 指令還要求在 OJEU 中公佈對這些標準的引用，以使它們協調一致，從而提供符合性假設。
- 家庭電器產品：EN 55014-1 (放射 - Emission)，EN 55014-2 (免疫力 - Immunity)

有關電器的EU標準

危害性物質限制指令 (RoHS directive)

- 電氣和電子設備 (Electrical and Electronic Equipment - EEE) 含有有害物質。自 2003 年以來，歐盟法律限制了這些有害物質的使用。
- RoHS指令目前限制使用十種物質：鉛 (Lead)、鎘 (Cadmium)、汞 (Mercury)、六價鉻 (Hexavalent Chromium)、多溴聯苯 (Polybrominated Biphenyls - PBB) 和多溴二苯醚 (Polybrominated Diphenyl Ethers - PBDE)、鄰苯二甲酸二(2-乙基己基)酯 (Bis (2-ethylhexyl) phthalate - DEHP)、鄰苯二甲酸丁苄酯 (Butyl benzyl phthalate - BBP)，鄰苯二甲酸二丁酯 (Deputy phthalate - DBP) 和鄰苯二甲酸二異丁酯 (Diisobutyl phthalate - IBP)。
- 所有帶有電氣和電子組件的產品都必須遵守這些限制，除非有特別指明外。
- 可以採用IEC/EN 62321系列或ISO 17075的測試方法去測試那十種物質是否超標，依照測試的物料去決定用那本標準。

有關電器的EU標準

電氣和電子設備廢物指令 (WEEE directive)

- 歐盟每年產生的廢棄電氣和電子設備的數量正在迅速增加。它現在是增長最快的廢物流之一。歐盟在WEEE的規則中，旨在促進可持續生產和消耗。它們解決了由歐盟越來越多的廢棄電子產品引起的環境和其他問題。
- 電氣和電子設備產生的廢物包括各種設備，例如報廢的電腦、冰箱和手機。這種類型的廢物包含複雜的材料混合物，其中一些是有害的。如果丟棄的設備沒有得到妥善管理，這可以是導致環境和健康問題的主要原因。此外，現代電子產品含有稀有和昂貴的資源，如果廢物得到有效管理，這些資源可以再循環及再用。
- 改善電氣和電子設備 (EEE) 在使用壽命結束時的收集、處理和再循環，能夠：
 - 改善可持續生產和消費
 - 提高資源效率
 - 促進循環經濟
- 歐盟推出了 WEEE Directive 和 RoHS Directive 去解決 WEEE 日益增長的問題。

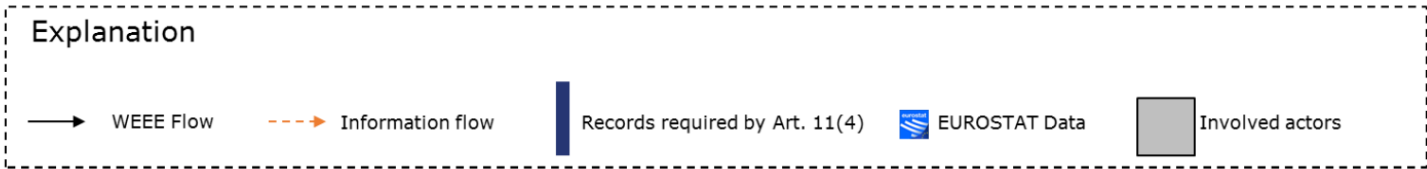
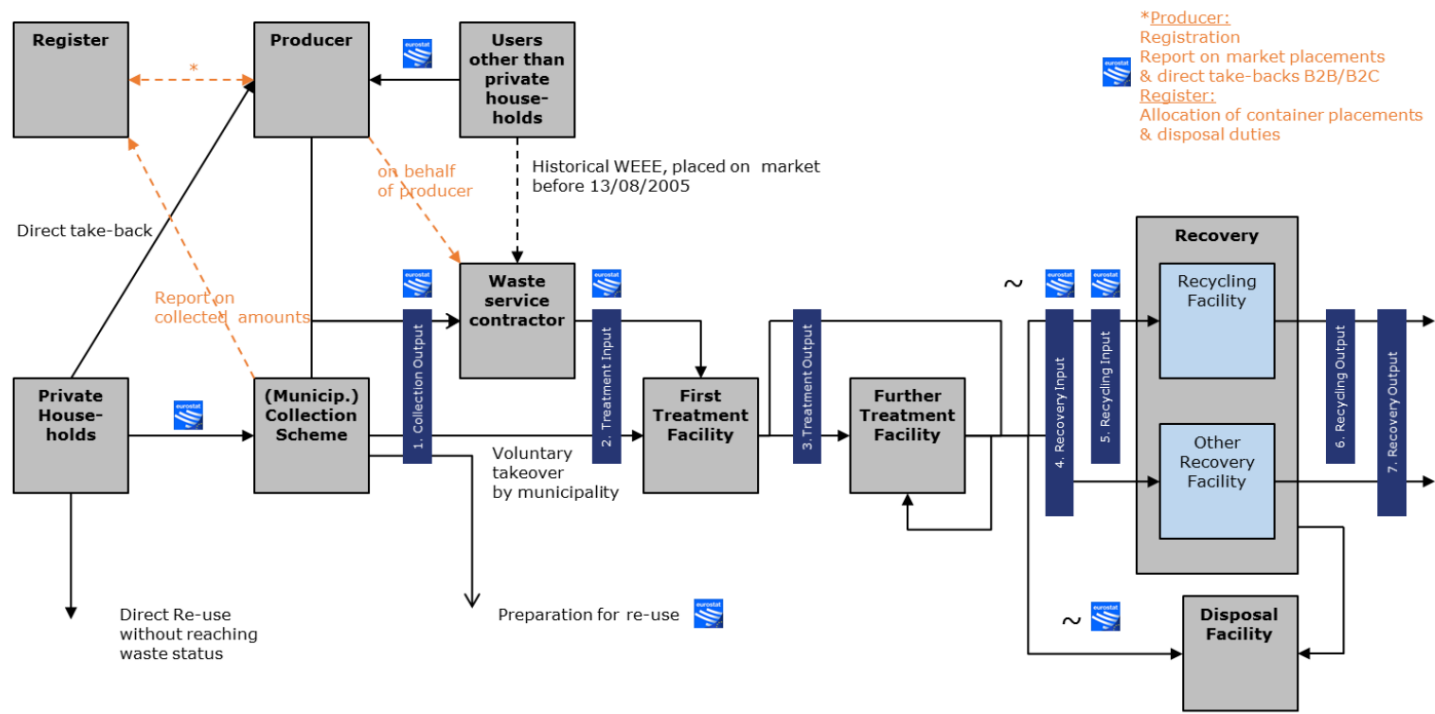
有關電器的EU標準

電氣和電子設備廢物指令 (WEEE directive)

- WEEE 指令旨在通過以下方式促進可持續生產和消耗：
 - 將防止產生 WEEE 作為首要任務
 - 通過再用 (Re-use)、再循環 (Recycling)和再生回收 (Recovery)
- 為實現這些目標，該指令：
 - 要求對 WEEE 進行分開收集和適當處理，並為其收集、回收和再循環設定目標，
 - 幫助歐洲國家更有效地打擊非法廢物出口，使出口商更難掩飾非法運輸 WEEE
 - 通過呼籲統一國家 EEE 登記冊和報告格式來減輕行政負擔
- WEEE指令(2012/19/EU)有描述對WEEE的再用 (Re-use)、再循環 (Recycling)和再生回收 (Recovery)的要求比重，以重量來計算，並且清楚列出時間限期，及限期前後的要求。

有關電器的EU標準

電氣和電子設備廢物指令 (WEEE directive)



有關電器的EU標準

電氣和電子設備廢物指令 (WEEE directive)

ANNEX I

Categories of EEE covered by this Directive during the transitional period as provided for in Article 2(1)(a)

1. Large household appliances
2. Small household appliances
3. IT and telecommunications equipment
4. Consumer equipment and photovoltaic panels
5. Lighting equipment
6. Electrical and electronic tools (with the exception of large-scale stationary industrial tools)
7. Toys, leisure and sports equipment
8. Medical devices (with the exception of all implanted and infected products)
9. Monitoring and control instruments
10. Automatic dispensers

ANNEX III

CATEGORIES OF EEE COVERED BY THIS DIRECTIVE

1. Temperature exchange equipment
2. Screens, monitors, and equipment containing screens having a surface greater than 100 cm²
3. Lamps
4. Large equipment (any external dimension more than 50 cm) including, but not limited to:

Household appliances; IT and telecommunication equipment; consumer equipment; luminaires; equipment reproducing sound or images, musical equipment; electrical and electronic tools; toys, leisure and sports equipment; medical devices; monitoring and control instruments; automatic dispensers; equipment for the generation of electric currents. This category does not include equipment included in categories 1 to 3.
5. Small equipment (no external dimension more than 50 cm) including, but not limited to:

Household appliances; consumer equipment; luminaires; equipment reproducing sound or images, musical equipment; electrical and electronic tools; toys, leisure and sports equipment; medical devices; monitoring and control instruments; automatic dispensers; equipment for the generation of electric currents. This category does not include equipment included in categories 1 to 3 and 6.
6. Small IT and telecommunication equipment (no external dimension more than 50 cm)

有關電器的EU標準

電氣和電子設備廢物指令 (WEEE directive)

ANNEX V

MINIMUM RECOVERY TARGETS REFERRED TO IN ARTICLE 11

Part 1: Minimum targets applicable by category from 13 August 2012 until 14 August 2015 with reference to the categories listed in Annex I:

- (a) for WEEE falling within category 1 or 10 of Annex I,
 - 80 % shall be recovered, and
 - 75 % shall be recycled;
- (b) for WEEE falling within category 3 or 4 of Annex I,
 - 75 % shall be recovered, and
 - 65 % shall be recycled;
- (c) for WEEE falling within category 2, 5, 6, 7, 8 or 9 of Annex I,
 - 70 % shall be recovered, and
 - 50 % shall be recycled;
- (d) for gas discharge lamps, 80 % shall be recycled.

Part 2: Minimum targets applicable by category from 15 August 2015 until 14 August 2018 with reference to the categories listed in Annex I:

- (a) for WEEE falling within category 1 or 10 of Annex I,
 - 85 % shall be recovered, and
 - 80 % shall be prepared for re-use and recycled;
- (b) for WEEE falling within category 3 or 4 of Annex I,
 - 80 % shall be recovered, and
 - 70 % shall be prepared for re-use and recycled;
- (c) for WEEE falling within category 2, 5, 6, 7, 8 or 9 of Annex I,
 - 75 % shall be recovered, and
 - 55 % shall be prepared for re-use and recycled;
- (d) for gas discharge lamps, 80 % shall be recycled.

有關電器的EU標準

電氣和電子設備廢物指令 (WEEE directive)

Part 3: Minimum targets applicable by category from 15 August 2018 with reference to the categories listed in Annex III:

- (a) for WEEE falling within category 1 or 4 of Annex III,
 - 85 % shall be recovered, and
 - 80 % shall be prepared for re-use and recycled;
- (b) for WEEE falling within category 2 of Annex III,
 - 80 % shall be recovered, and
 - 70 % shall be prepared for re-use and recycled;
- (c) for WEEE falling within category 5 or 6 of Annex III,
 - 75 % shall be recovered, and
 - 55 % shall be prepared for re-use and recycled;
- (d) for WEEE falling within category 3 of Annex III, 80 % shall be recycled.

有關電器的EU標準

電氣和電子設備廢物指令 (WEEE directive)

- 為盡量減少棄置未分類城市廢物中的WEEE和促進廢物的分類收集，歐盟各國應確保生產者在產品上印上適當的標記，意味著這件產品已符合WEEE指令的要求。由2006年3月開始，標記的規格最好依照歐洲標準EN 50419。在特殊情況下，因為產品的尺寸或功能的限制，該標記可印在包裝上、使用說明上或產品的保證書上。

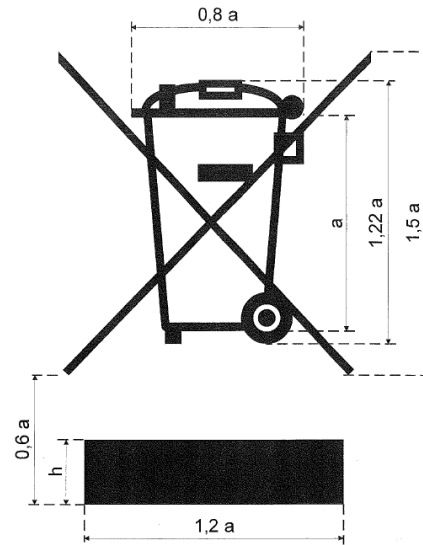


Figure 1 – Marking of electrical and electronic equipment as required by 4.1 b) 2)

此標記節錄自EN 50419:2016

有關電器的EU標準

歐盟能源相關產品指令 (Energy-related Product (ErP) directive)

- 2009/125/CE建立了一個框架，當中有為能源相關產品設立生態設計的要求。
- 空調
 - 能源標籤 (Energy labelling) : (EU) No 626/2011
 - 環保設計 (Eco-design) : (EU) No 206/2012
- 家用烤箱和抽油煙機
 - 能源標籤 (Energy labelling) : (EU) No 65/2014
 - 環保設計 (Eco-design) : (EU) No 66/2014
- 電燈和燈具
 - 能源標籤 (Energy labelling) : (EU) No 2019/2015 with amendment (EU) 2021/340
 - 環保設計 (Eco-design) : (EU) No 2019/2020
- 家用洗碗機
 - 能源標籤 (Energy labelling) : (EU) 2019/2017 with amendment (EU) 2021/340
 - 環保設計 (Eco-design) : (EU) No 2019/2022 with amendment (EU) 2021/341

有關電器的EU標準

歐盟能源相關產品指令 (Energy-related Product (ErP) directive)

- 家用製冷器具
 - 能源標籤 (Energy labelling) : (EU) 2019/2016 with amendment (EU) 2021/340
 - 環保設計 (Eco-design) : (EU) No 2019/2019 with amendment (EU) 2021/341
- 家用滾筒式乾衣機
 - 能源標籤 (Energy labelling) : (EU) 392/2012
 - 環保設計 (Eco-design) : (EU) No 932/2012
- 家用洗衣機和洗衣乾衣機
 - 能源標籤 (Energy labelling) : (EU) 2019/2014 with amendment (EU) 2021/340
 - 環保設計 (Eco-design) : (EU) No 2019/2023 with amendment (EU) 2021/341

有關電器的EU標準

歐盟能源相關產品指令 (Energy-related Product (ErP) directive)

- 局部空間加熱器
 - 能源標籤 (Energy labelling) : (EU) 2015/1186
 - 環保設計 (Eco-design) : (EU) No 2015/1188 and (EU) 2015/1185
- 專業冷藏櫃
 - 能源標籤 (Energy labelling) : (EU) 2015/1094
 - 環保設計 (Eco-design) : (EU) No 2015/1095
- 住宅通風裝置
 - 能源標籤 (Energy labelling) : (EU) 1254/2014
 - 環保設計 (Eco-design) : (EU) No 1253/2014
- 固體燃料鍋爐和固體燃料鍋爐成套設備、輔助加熱器、溫度控制器和太陽能設備
 - 能源標籤 (Energy labelling) : (EU) 2015/1187
 - 環保設計 (Eco-design) : (EU) No 2015/1189

有關電器的EU標準

歐盟能源相關產品指令 (Energy-related Product (ErP) directive)

- 空間取暖器、組合取暖器、空間加熱器+溫度控制+太陽能設備的套裝以及組合取暖器+溫度控制+太陽能裝置的套裝
 - 能源標籤 (Energy labelling) : (EU) 811/2013
 - 環保設計 (Eco-design) : (EU) No 813/2013
- 電子顯示器和電視機
 - 能源標籤 (Energy labelling) : (EU) 2019/2013 with amendment (EU) 2021/340
 - 環保設計 (Eco-design) : (EU) No 2019/2021 with amendment (EU) 2021/341
- 吸塵機
 - 能源標籤 (Energy labelling) : 不適用
 - 環保設計 (Eco-design) : (EU) No 666/2013

有關電器的EU標準

歐盟能源相關產品指令 (Energy-related Product (ErP) directive)

- 熱水器、儲熱水箱及熱水器+太陽能裝置的套裝
 - 能源標籤 (Energy labelling) : (EU) No 812/2013
 - 環保設計 (Eco-design) : (EU) No 814/2013
- 空氣加熱產品、冷卻產品、高溫工藝冷卻器和風機濾器單元
 - 能源標籤 (Energy labelling) : 不適用
 - 環保設計 (Eco-design) : (EU) No 2016/2281
- 循環器 (獨立式無軸循環器及整併在產品裡的無軸循環器 - Glandless standalone circulators and glandless circulators integrated in products)
 - 能源標籤 (Energy labelling) : 不適用
 - 環保設計 (Eco-design) : (EC) No 641/2009 with amendment (EU) No 622/2012 and (EU) 2019/1781
- 電腦和電腦伺服器
 - 能源標籤 (Energy labelling) : 不適用
 - 環保設計 (Eco-design) : (EU) No 617/2013, (EU) 2019/424 (servers and data storage products) with amendment (EU) 2021/341

有關電器的EU標準

歐盟能源相關產品指令 (Energy-related Product (ErP) directive)

- 電摩打
 - 能源標籤 (Energy labelling) : 不適用
 - 環保設計 (Eco-design) : (EU) 2019/1781 with amendment (EU) 2021/341
- 外部電源 (空載條件下的電力消耗和外部電源的平均有源效率)
 - 能源標籤 (Energy labelling) : 不適用
 - 環保設計 (Eco-design) : (EU) 2019/1782
- 由輸入功率在 125 W 和 500 kW 之間的電摩打驅動的風扇
 - 能源標籤 (Energy labelling) : 不適用
 - 環保設計 (Eco-design) : (EU) 327/2011
- 簡單的機頂盒
 - 能源標籤 (Energy labelling) : 不適用
 - 環保設計 (Eco-design) : (EU) 107/2009

有關電器的EU標準

歐盟能源相關產品指令 (Energy-related Product (ErP) directive)

- 小、中、大型電力變壓器
 - 能源標籤 (Energy labelling) : 不適用
 - 環保設計 (Eco-design) : (EU) No 548/2014 with amendment (EU) 2019/1783
- 家用及辦公室電子電氣設備的待機和關閉模式中的電力消耗
 - 能源標籤 (Energy labelling) : 不適用
 - 環保設計 (Eco-design) : (EU) No 548/2014 with amendment (EU) 2019/1783
- 水泵
 - 能源標籤 (Energy labelling) : 不適用
 - 環保設計 (Eco-design) : (EU) No 547/2012

有關電器的EU標準

入口其他非歐盟國家的電氣產品的要求

- 製造商或進口商必須符合相關國家的入口要求。
- 以大不列顛帝國 (United Kingdom) 為例，必須符合相關BS標準及UKCA標誌的要求。

UK
CA



02

有關電器的US標準

有關電器的US標準

安全標準

- 美國的《消費品安全法》(Consumer Product Safety Act) 於 1972 年 10 月 27 日生效，旨在建立《消費品安全委員會》(Consumer Product Safety Commission – CPSC) 並確定其權力，以保護公眾免受與消費品相關的不合理傷害風險，協助消費者評估消費品間的安全性的比較，制定消費品的統一安全標準，從而令因為產品而導致的死亡、疾病和受傷的原因有更深入的研究及調查。
- 《消費品安全法》(Consumer Product Safety Act) 的更新法案《2008年消費品安全改進法》已在2008年8月14日由美國總統簽署，其更新亦於2011年8月12日簽署。
- 《2008年消費品安全改進法》要求所有受《消費品安全委員會》(Consumer Product Safety Commission – CPSC) 強制執行的消費品安全規則約束的所有消費品的製造商或進口商，需根據產品測試的結果頒發一般合格證書(General Certificate of Conformity - GCC)，並聲明產品符合適用的標準、法規或禁令，證書必須隨產品一起提供給零售商或分銷商。

有關電器的US標準

安全標準

- 以下是一些電器產品，當出口美國時，都會有特別要求：
 - 季節性和裝飾性照明 (16 CFR 1120)
 - 手持式吹風機 (16 CFR 1120)
 - 延長線 (16 CFR 1120)
 - 全方位CB基站天線 (16 CFR 1204)
 - 後推式割草機 (16 CFR 1205)
 - 住宅車庫門開關 (16 CFR 1211)
 - 居民頻譜 (Citizens Band - CB) 基站天線、電視天線和支撐結構
 - 便攜式發電機 (16 CFR 1407)
 - 游泳池和水療中心 (16 CFR 1450) - 家用冰箱 (16 CFR 1750)

有關電器的US標準

安全標準

- 美國的標準制定是由私營部門推動的。大多數美國標準是自願的，並通過反映生產商和製造商、用戶和消費者以及政府需求的共識方法制定。美國國家標準協會 (American National Standards Institute - ANSI) (一個非政府、非牟利組織) 協調美國自願標準制定社區的大部分私營部門活動，美國有數百個自願標準制定組織負責用於許多不同行業和商業部門的標準化。美國國家標準與技術研究院 (The National Institute of Standards and Technology - NIST) 是美國商務部的一部分，是美國的國家計量實驗室。NIST 提供技術測量基礎設施來支持全球貿易和商業測量系統。NIST 通過其標準協調辦公室就聯邦參與標準制定提供建議和協調。
- 8間美國的『標準發展機構』 (Standard Developing Organization)
 - Association for The Advancement of Medical Instrumentation (AAMI)
 - ASTM International
 - American Society of Heating, Refrigerating and Air-Conditioning Engineers (ASHRAE)
 - Association of Home Appliance Manufacturers (AHAM)

有關電器的US標準

安全標準

- IEEE Standards Association
- National Electrical Manufacturers Association (NEMA)
- National Fire Protection Association (NFPA)
- UL Standards

有關電器的US標準

美國聯邦通訊委員會(Federal Communications Commission, FCC)

- 『美國聯邦通訊委員會』依據1934年通訊法(Communications Act of 1934)成立，為一獨立機關，直接對國會負責。FCC主要負責涉及州際或國際廣播電視、無線通信、固定通信、衛星以及有線電視等之事項。
- 官方網站<http://www.fcc.gov/>
- 認證(Certification)
 - 認證是對於最有可能對無線電服務造成有害干擾的射頻設備，最嚴格的審批流程。它是由 FCC 認可的電信認證機構 (Telecommunication Certification Body - TCB)，根據責任方 (例如製造商或進口商) 提交給 TCB 的支持文件和測試數據的評估頒發的設備授權。測試由 FCC 認可的測試實驗室進行。包括所有認證設備的技術參數和描述信息在內的信息都發佈在委員會維護的公共數據庫中。

有關電器的US標準

美國聯邦通訊委員會 (Federal Communications Commission, FCC)

- 射頻設備(RF Device)
 - FCC 監管電子電氣產品中包含的能夠通過輻射、傳導或其他方式發射射頻能量的射頻 (RF) 設備。這些產品有可能對在 9 kHz 至 3000 GHz 無線電頻率範圍內運行的無線電服務造成乾擾。
 - 幾乎所有電子電氣產品 (設備) 都能夠發射射頻能量。大多數 (但不是全部) 這些產品必須經過測試, 以證明產品中包含的每種電氣功能都符合 FCC 規則。作為一般規則, 在設計上包含在無線電頻譜中運行的電路的產品需要使用 FCC 規則中規定的適用的 FCC 設備授權程序 (即供應商的符合性聲明 (SDoC) 或認證) 證明合規性取決於設備的類型。一個產品可能包含一個設備或多個設備, 並且可能適用一個或兩個設備授權程序。RF 設備必須使用適當的設備授權程序獲得批准, 然後才能在美國銷售、進口或使用。

有關電器的US標準

能源與環保

- 能源部 (Department of Energy - DOE)
- 能源政策和保護法 (Energy Policy and Conservation Act – EPCA)
 - 該法案是為促進節能而制定的，在代表性年度使用周期或使用期間，關於電氣和電子產品，該法案規定了測試程序，去測量涵蓋產品的能源效率、能源使用、用水或估計年度營運成本，以及向聯邦貿易委員會收費，這委員會並負責制定標籤要求。
 - 在該法案下，製造商或自有品牌商不得：
 - 銷售該法案涵蓋的任何新產品，除非該產品按照規則貼上標籤，並且符合特定的適用節能標準，或者符合比基本國家標準更嚴格的地區標準
 - 刪除所需標籤或製作含糊標籤
 - 故意銷售違反地區標準的產品

有關電器的US標準

能源與環保

- 銷售該法案涵蓋的任何新產品，除非該產品按照規則貼上標籤，並且符合特定的適用節能標準，或者符合比基本國家標準更嚴格的地區標準
- 刪除所需標籤或製作含糊標籤
- 故意銷售違反地區標準的產品
- 銷售一種安裝在沒有螺釘底座的白熾燈泡的適配器，該適配器可令沒有螺釘底座的白熾燈泡安裝到固定裝置或燈座中，並且能夠在 110 和 130 V之間的電壓範圍內工作
- 本法所涵蓋的電氣和電子消費品包括：

有關電器的US標準

能源與環保

- 本法所涵蓋的電氣和電子消費品包括：

- | | | |
|---|-------------------------------|--------------------------------------|
| • Battery Chargers | • Kitchen Ranges and Ovens | • Fluorescent Lamp Ballasts |
| • Boilers | • Microwave Ovens | • General Service Fluorescent Lamps |
| • Ceiling Fans | • Miscellaneous Refrigeration | • General Service Incandescent Lamps |
| • Central Air Conditioners and Heat Pumps | • Pool Heaters | • General Service Lamps |
| • Clothes Dryers | • Portable Air Conditioners | • High-Intensity Discharge Lamps |
| • Clothes Washers | • Refrigerators and Freezers | • Incandescent Reflector Lamps |
| • Computer and Battery Backup Systems | • Room Air Conditioners | • Light Emitting Diode Lamps |
| • External Power Supplies | • Set-Top Boxes | • Luminaires |
| • Dehumidifiers | • Televisions | • Metal Halide Lamp Fixtures |
| • Direct Heating Equipment | • Water Heaters | • Torchieres |
| • Dishwashers | • Ceiling Fan Light Kits | |
| • Furnace Fans | • Certain Lamps | |
| • Furnaces | • Compact Fluorescent Lamps | |
| • Hearth Products | | |

- 自 2020 年 3 月 10 日起，能源部對不間斷電源（其中一類的電池充電器）採用了新的節能標準。在 2022 年 1 月 10 日及之後必須符合新標準。

有關電器的US標準

能源與環保

- 環境保護署 (Environmental Protection Agency - EPA)
 - 能源之星計劃 (ENERGY STAR program)
 - 『能源之星』是一項自願計劃，它是『能源部』和『環境保護署』的一項聯合計劃，旨在為 70 多個產品類別制定自願的能效規範。要獲得『能源之星』標籤，產品必須由 EPA 認可的第三方認證機構根據在 EPA 認可的實驗室進行的測試進行認證。此外，產品製造商必須參與由認可的認證機構運行的驗證測試計劃。涵蓋的產品包括：
 - 電器
 - 建築產品
 - 商業食品服務設備
 - 電子產品
 - 加熱和冷卻
 - 燈光
 - 辦公用品
 - 熱水器

有關電器的US標準

不同州份的規則

- 加利福尼亞州 (State of California)
 - 能源之星計劃 (ENERGY STAR program)
 - 空氣清新機規則 (Air Cleaner Regulation)
 - 標籤規則 (Appliance Labeling Regulation)
 - 充電系統 (Battery Charging Systems)
 - 鉛及其他有毒物質 (Lead and Other Toxic Substances)
 - 美國製造的定義 (Made in the USA)
 - 更安全的消費品規則 (Safer Consumer Products Regulations) – 化學物質
 - 智慧電視 (Smart Televisions)
 - 連接的設備 (Connected Devices) – 保安
- 伊利諾伊州 (State of Illinois)

有關電器的US標準

不同州份的規則

- 明尼蘇達州 (State of Minnesota)
- 佛蒙特州 (State of Vermont)
- 華盛頓 (State of Washington)



BUREAU
VERITAS

Shaping a World of Trust